

CERTIFICADO DE GARANTIA:

O fabricante garante a funcionalidade e o acabamento de seu aparelho pelo prazo legal de 03 (três) meses, mais 09 (nove) meses de garantia adicional da fábrica, totalizando o prazo de 01 (um) ano contados a partir da data de venda registrada na nota fiscal, desde que o aparelho seja utilizado de forma apropriada e de acordo com o Manual de Instruções. A garantia somente é dada em casos de defeitos de fabricação ou em matérias-primas, sujeitos a uma prévia análise por um agente autorizado, a fim de providenciar o conserto necessário. A assistência é dada apenas ao produto, não cobrimos outros gastos como instalação, desinstalação e deslocamento até a assistência técnica. Apenas no caso de não haver assistência técnica local, o ônus pelo transporte será arcado pelo fabricante;

O fabricante declara que a garantia ficará automaticamente cancelada se for constatada qualquer das condições abaixo:

- Danos resultantes de manuseio ou uso incorreto e inadequado ou provocados por queda, descarga elétrica, inundação, etc;

- Danos em consequência de uso em locais impróprios como por exemplo, ambientes com grande concentração de: soluções ácidas, básicas, salinas, pó, umidade, exposição excessiva a luz solar, gordura ou temperatura de ambiente fora da faixa de 5°C a 40°C;

- Apresentar sinais de violação, ajuste ou conserto por pessoa não autorizada pelo Fabricante;

- Peças e acessórios sujeitos à quebra, como peças plásticas e vidros, após o prazo legal de 90 (noventa) dias.

- Se a nota fiscal de compra apresentar sinais de rasura ou adulterações.

Nota: Para efeito de prestação de serviço em garantia, deverá ser apresentada a nota fiscal de compra do aparelho ao Agente Autorizado.



A lista de Assistentes Técnicos Autorizados encontra-se no site:

www.goar.com.br

Fabricado por CNPJ: 94.331.519/0003-68

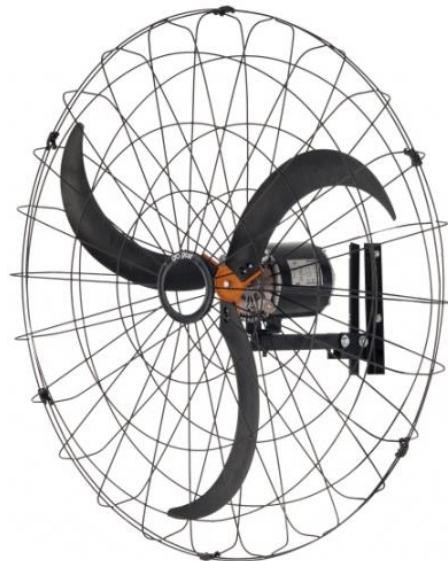
sac@dalmoro.ind.br

(51) 2626 4234

Rev.13



MANUAL DE INSTRUÇÕES DO VENTILADOR V100 PAREDE FIXO



ESPECIFICAÇÕES TÉCNICAS:

- Tensão elétrica:
Monofásico: 127V ou 220V
Trifásico: 220V ou 380V
- Corrente:
Monofásico: 4,6A ou 2,3A
Trifásico: 3,1A ou 1,8A
- Frequência: 60 Hz
- Regulagem inclinação vertical: 20° para baixo
- Diâmetro da hélice: 87cm
- Diâmetro da grade: 100cm
- Dimensões:
Alt.: 100cm Larg.: 100cm Prof.: 59cm

Guarde este manual para consultas futuras.

INSTRUÇÕES IMPORTANTES:

Segurança, Instalação e Manuseio:

Ao instalar este aparelho, é essencial seguir as instruções deste manual:

- Este aparelho não deverá ser instalado em ambientes externos (não abrigados) ou em locais sujeitos a condensação ou projeção de líquidos.

- Para instalação, montagem e manutenção de seu aparelho é indispensável um profissional especializado.

- Ao montar partes ou peças do aparelho é necessário confirmar que o aparelho não esteja conectado à rede elétrica.

- Deve ser desligada a chave geral da rede elétrica durante a instalação do produto.

- Antes de efetuar a instalação elétrica ou ligar o plugue na tomada, certifique-se que a tensão elétrica (voltagem) seja compatível com a indicada no produto (Monofásico: 127V ou 220V e Trifásico: 220V ou 380V).

- Este aparelho deve ser devidamente aterrado.

- Certifique-se que o aparelho esteja desligado da rede de alimentação antes de remover qualquer parte do produto, como por exemplo a grade de proteção da hélice.

- Após realizar a instalação, o aparelho deve ser ligado através da chave liga/desliga indicada na figura ao lado.

- Este aparelho não se destina à utilização por pessoas (inclusive crianças) com capacidades físicas, sensoriais ou mentais reduzidas, ou por pessoas com falta de experiência e conhecimento, a menos que tenham recebido instruções referentes à utilização do aparelho ou estejam sob a supervisão de uma pessoa responsável pela sua segurança.

- Recomenda-se que as crianças sejam vigiadas para assegurar que elas não estejam brincando com o aparelho.

- Em caso de funcionamento anormal, o aparelho deve ser desconectado da rede elétrica e encaminhado para um Assistente Técnico Autorizado (disponível no site www.goar.com.br).

- Não utilizar o produto em caso de algum componente apresentar avaria ou funcionamento anormal. Quando houver necessidade de manutenção, a mesma deverá ser realizada por um Assistente Técnico Autorizado (disponível no site www.goar.com.br).

- Para evitar acidentes, em função do fluxo de ar gerado e da oscilação do aparelho, evitar o contato e mantenha distância de cabelos, cortinas ou qualquer outro objeto que possa ser sugado pela hélice.

- Se o cabo de alimentação estiver danificado ele deve ser substituído pelo fabricante ou Assistente Técnico Autorizado ou pessoa qualificada, a fim de evitar riscos.

- Este aparelho deve ser instalado de tal forma que a grade de proteção fique posicionada a mais de 2,3 metros do nível do chão.

- O aparelho não possui meios para desligamento da alimentação com separação total, tais meios devem ser incorporados na instalação fixa de acordo com as regras de instalação.

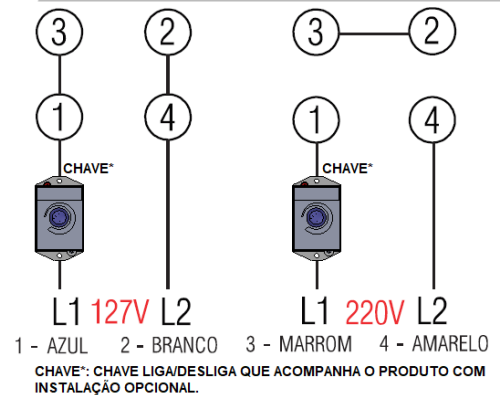
Conservação, Limpeza e Armazenamento

- Realizar limpezas periódicas do aparelho para manter sua funcionalidade e eficiência. (Obs.: Acúmulo de resíduos na hélice pode acarretar aumento do ruído devido às vibrações geradas pelo desbalanceamento de suas pás ocasionando perda da garantia. Não utilizar jatos de ar. Acúmulo nas grades de proteção e/ou motor elétrico do sistema de ventilação, que podem reduzir a eficiência do produto). - Para efetuar a limpeza, mantenha seu aparelho desligado. - Utilizar apenas um pano macio umedecido com água ou água e sabão neutro para realizar a limpeza. - Nunca utilizar produtos químicos voláteis ou combustíveis. - Não utilizar produtos abrasivos para não danificar a aparência do produto. - Para garantir a longevidade do seu aparelho, aconselhamos fazer manutenção preventiva a cada 3 anos, substituindo alguns itens, como: rolamentos e hélice.

Descarte

- Este aparelho deverá ser descartado de forma a preservar o meio ambiente, como o mesmo é composto por partes plásticas, metálicas e circuitos, tais partes devem ser destinadas como resíduos seletivos.

ESQUEMA DE LIGAÇÃO

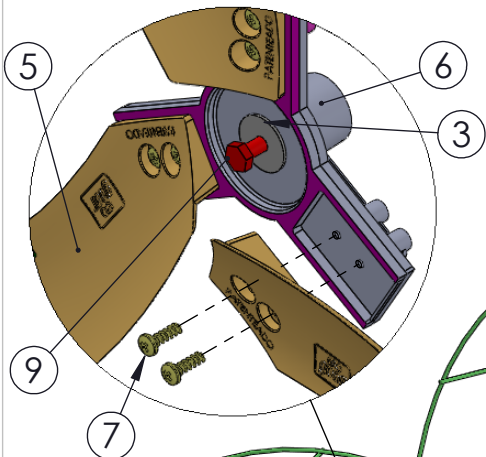


O MOTOR DEVE SER ATERRADO DE ACORDO COM AS NORMAS NACIONAIS PARA PREVENIR CHOQUE ELÉTRICO.

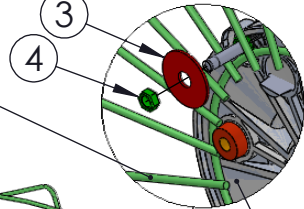
OBS.: Considerar o esquema de ligação acima apenas para os ventiladores monofásicos que acompanham a chave liga/desliga. Se não for o caso, verificar esquema de ligação na etiqueta colada no motor.

MANUAL DE MONTAGEM DO VENTILADOR DE 1 METRO PAREDE FIXO

DETALHE B



DETALHE A



Montagem do Ventilador

* **Ver detalhe A:** Inserir a grade taseira (1) no motor (2) e fixar com a arruela (3) e porca (4).

* **Ver detalhe B:** Fixar as pás da hélice (5) no núcleo da hélice (6) nos furos mais próximos ao centro através dos parafusos (7). **Atenção:** As pás (6) devem ficar totalmente assentadas no núcleo (6) para evitar desbalanceamento da hélice.

* **Ver detalhe B:** Encaixar o núcleo da hélice (6) no eixo do motor (8) e fixar através da arruela (3) e parafuso (9).

* **Ver detalhe C:** Posicionar a grade deixando o logotipo do anel da grade (10) esteja posicionado na horizontal. Girar o pino da presilha (11) até a posição cadeado aberto, encaixar em ambas as grades e girar novamente o pino através de uma chave de fenda até a posição cadeado fechado.

Fixação na Parede

* Fixar o tubo (15) à base de parede (12) através dos parafusos (16), porcas (17) e arruelas (18). Verifique a inclinação no sentido vertical desejado.

PAREDE DE ALVENARIA: Fixar a base de parede (12) com buchas 10** e parafusos 1/4"x60**.

ESTRUTURA METÁLICA E PAREDE DE MADEIRA: Fazer furos passantes e utilizar parafusos e porcas auto travantes M8**. **Atenção:** Certificar-se de que a base de parede (12) está bem presa. **A aquisição destes parafusos, porcas e/ou buchas são de responsabilidade do cliente.

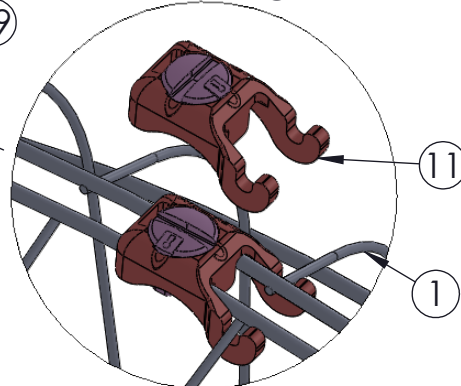
Fixação do Motor

* Insira o parafuso do motor (8) no tubo (15).

* Ajustar o ângulo no sentido horizontal desejado antes de fixar.

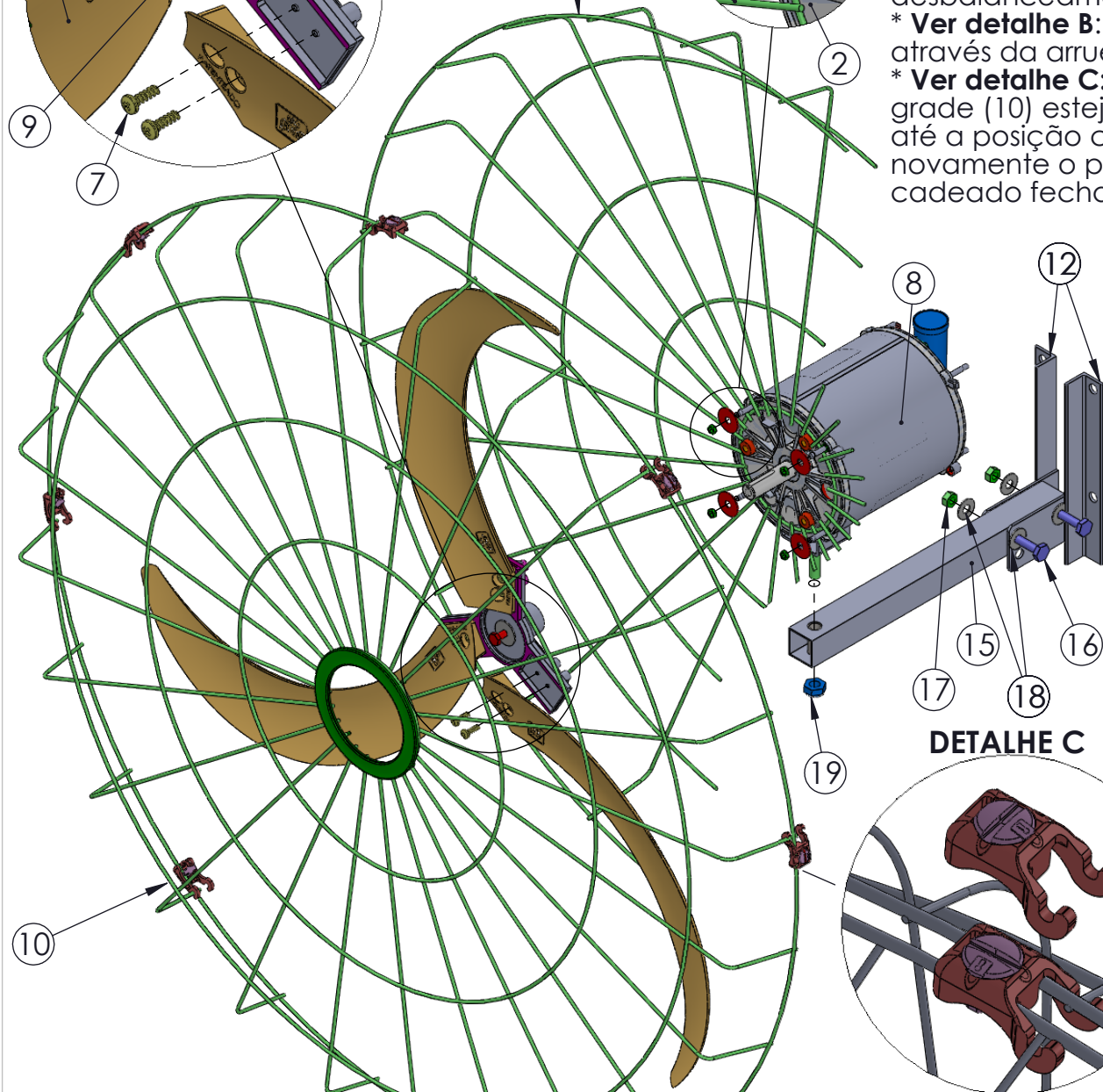
* Posteriormente fixar o ventilador através da porca (19).

DETALHE C



Legenda

| Número | Descrição | Quant. |
|--------|-------------------------|--------|
| 3 | Arruela Lisa 1/4 x 1 | 5 |
| 4 | Porca 3/16 | 4 |
| 7 | Par. plastic 5x16 | 6 |
| 9 | Par. 1/4x 5/8 | 1 |
| 16 | Par. 8 x 50 | 2 |
| 17 | Porca M8 | 2 |
| 18 | Arruela Lisa 5/16 x 7/8 | 4 |
| 19 | Porca autotravante M10 | 1 |



CERTIFICADO DE GARANTIA:

O fabricante garante a funcionalidade e o acabamento de seu aparelho pelo prazo legal de 03 (três) meses, mais 09 (nove) meses de garantia adicional da fábrica, totalizando o prazo de 01 (um) ano contados a partir da data de venda registrada na nota fiscal, desde que o aparelho seja utilizado de forma apropriada e de acordo com o Manual de Instruções. A garantia somente é dada em casos de defeitos de fabricação ou em matérias-primas, sujeitos a uma prévia análise por um agente autorizado, a fim de providenciar o conserto necessário. A assistência é dada apenas ao produto, não cobrimos outros gastos como instalação, desinstalação e deslocamento até a assistência técnica. Apenas no caso de não haver assistência técnica local, o ônus pelo transporte será arcado pelo fabricante;

O fabricante declara que a garantia ficará automaticamente cancelada se for constatada qualquer das condições abaixo:

- Danos resultantes de manuseio ou uso incorreto e inadequado ou provocados por queda, descarga elétrica, inundação, etc;

- Danos em consequência de uso em locais impróprios como por exemplo, ambientes com grande concentração de: soluções ácidas, básicas, salinas, pó, umidade, exposição excessiva a luz solar, gordura ou temperatura de ambiente fora da faixa de 5°C a 40°C;

- Apresentar sinais de violação, ajuste ou conserto por pessoa não autorizada pelo Fabricante;

- Peças e acessórios sujeitos à quebra, como peças plásticas e vidros, após o prazo legal de 90 (noventa) dias.

- Se a nota fiscal de compra apresentar sinais de rasura ou adulterações.

Nota: Para efeito de prestação de serviço em garantia, deverá ser apresentada a nota fiscal de compra do aparelho ao Agente Autorizado.



A lista de Assistentes Técnicos Autorizados encontra-se no site:

www.goar.com.br

Fabricado por CNPJ: 94.331.519/0003-68

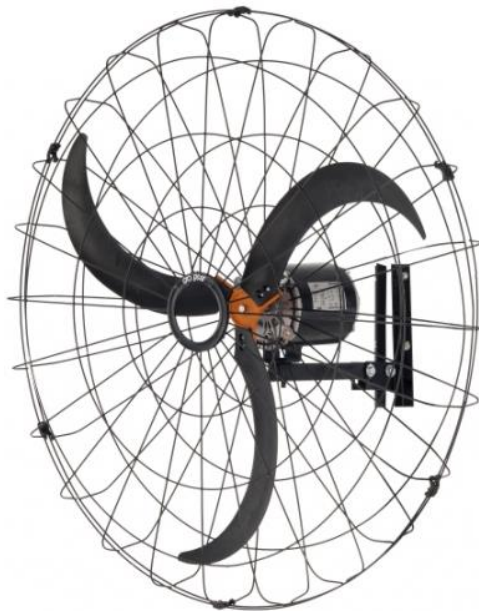
sac@dalmoro.ind.br

(51) 2626 4234

Rev.14



MANUAL DE INSTRUÇÕES DO VENTILADOR V100 PAREDE FIXO COM CHAVE DE VELOCIDADE



ESPECIFICAÇÕES TÉCNICAS:

- Tensão elétrica monofásico: 220 V
- Corrente: 2,3 A
- Frequência: 60 Hz
- Regulagem inclinação vertical: 20° para baixo
- Diâmetro da hélice: 87 cm
- Diâmetro da grade: 100 cm
- Dimensões:
Alt.: 100 cm Larg.: 100 cm Prof.: 59 cm

Guarde este manual para consultas futuras.

INSTRUÇÕES IMPORTANTES:

Segurança, Instalação e Manuseio:

Ao instalar este aparelho, é essencial seguir as instruções deste manual:

- Este aparelho não deverá ser instalado em ambientes externos (não abrigados) ou em locais sujeitos a condensação ou projeção de líquidos.

- Para instalação, montagem e manutenção de seu aparelho é indispensável um profissional especializado.

- Ao montar partes ou peças do aparelho é necessário confirmar que o aparelho não esteja conectado à rede elétrica.

- Deve ser desligada a chave geral da rede elétrica durante a instalação do produto.

- Antes de efetuar a instalação elétrica ou ligar o plugue na tomada, certifique-se que a tensão elétrica (voltagem) seja compatível com a indicada no produto (Monofásico: 220 V).

- Este aparelho deve ser devidamente aterrado.

- Certifique-se que o aparelho esteja desligado da rede de alimentação antes de remover qualquer parte do produto, como por exemplo a grade de proteção da hélice.

- Após realizar a instalação, o aparelho deve ser ligado através da chave liga/desliga indicada na figura ao lado. **Atenção:** Para cada chave instalar apenas um ventilador.

- Este aparelho não se destina à utilização por pessoas (inclusive crianças) com capacidades físicas, sensoriais ou mentais reduzidas, ou por pessoas com falta de experiência e conhecimento, a menos que tenham recebido instruções referentes à utilização do aparelho ou estejam sob a supervisão de uma pessoa responsável pela sua segurança.

- Recomenda-se que as crianças sejam vigiadas para assegurar que elas não estejam brincando com o aparelho.

- Em caso de funcionamento anormal, o aparelho deve ser desconectado da rede elétrica e encaminhado para um Assistente Técnico Autorizado (disponível no site www.goar.com.br).

- Não utilizar o produto em caso de algum componente apresentar avaria ou funcionamento anormal. Quando houver necessidade de manutenção, a mesma deverá ser realizada por um Assistente Técnico Autorizado (disponível no site www.goar.com.br).

- Para evitar acidentes, em função do fluxo de ar gerado e da oscilação do aparelho, evitar o contato e mantenha distância de cabelos, cortinas ou qualquer outro objeto que possa ser sugado pela hélice.

- Nunca transportar o produto pelo cabo de alimentação.

- Se o cabo de alimentação estiver danificado ele deve ser substituído pelo fabricante ou Assistente Técnico Autorizado ou pessoa qualificada, a fim de evitar riscos.

- Este aparelho deve ser instalado de tal forma que a grade de proteção fique posicionada a mais de 2,3 metros do nível do chão.

- O aparelho não possui meios para desligamento da alimentação com separação total, tais meios devem ser incorporados na instalação fixa de acordo com as regras de instalação.

Conservação, Limpeza e Armazenamento

- Realizar limpezas periódicas do aparelho para manter sua funcionalidade e eficiência. (Obs.: Acúmulo de resíduos na hélice pode acarretar aumento do ruído devido às vibrações geradas pelo desbalanceamento de suas pás ocasionando perda da garantia. Não utilizar jatos de ar. Acúmulo nas grades de proteção e/ou motor elétrico do sistema de ventilação, que podem reduzir a eficiência do produto).

- Para efetuar a limpeza, mantenha seu aparelho desligado.

- Utilizar apenas um pano macio umedecido com água ou água e sabão neutro para realizar a limpeza.

- Nunca utilizar produtos químicos voláteis ou combustíveis.

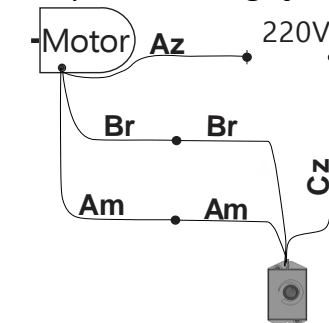
- Não utilizar produtos abrasivos para não danificar a aparência do produto.

- Para garantir a longevidade do seu aparelho, aconselhamos fazer manutenção preventiva a cada 3 anos, substituindo alguns itens, como: rolamentos e hélice.

Descarte

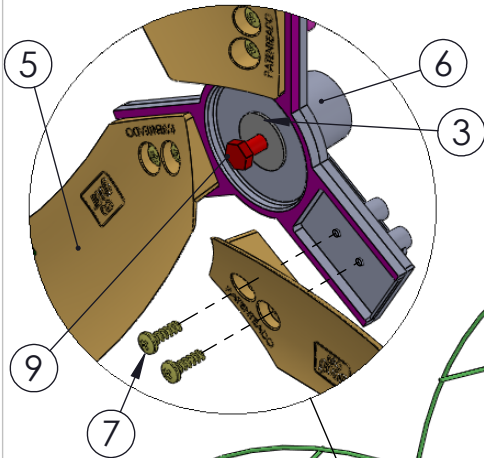
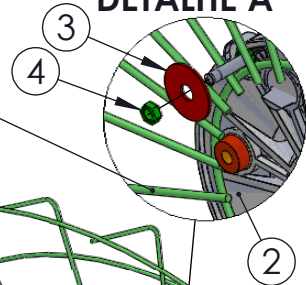
- Este aparelho deverá ser descartado de forma a preservar o meio ambiente, como o mesmo é composto por partes plásticas, metálicas e circuitos, tais partes dever ser destinadas como resíduos seletivos.

Esquema de Ligação:



LEGENDA

Az- Azul, Br- Branco, Am- Amarelo, Cz- Cinza

DETALHE B**MANUAL DE MONTAGEM DO VENTILADOR DE 1 METRO PAREDE FIXO****DETALHE A****Montagem do Ventilador**

* **Ver detalhe A:** Inserir a grade taseira (1) no motor (2) e fixar com a arruela (3) e porca (4).

* **Ver detalhe B:** Fixar as pás da hélice (5) no núcleo da hélice (6) nos furos mais próximos ao centro através dos parafusos (7). **Atenção:** As pás (6) devem ficar totalmente assentadas no núcleo (6) para evitar desbalanceamento da hélice.

* **Ver detalhe B:** Encaixar o núcleo da hélice (6) no eixo do motor (8) e fixar através da arruela (3) e parafuso (9).

* **Ver detalhe C:** Posicionar a grade deixando o logotipo do anel da grade (10) esteja posicionado na horizontal. Girar o pino da presilha (11) até a posição cadeado aberto, encaixar em ambas as grades e girar novamente o pino através de uma chave de fenda até a posição cadeado fechado.

Fixação na Parede

* Fixar o tubo (15) à base de parede (12) através dos parafusos (16), porcas (17) e arruelas (18). Verifique a inclinação no sentido vertical desejado.

PAREDE DE ALVENARIA: Fixar a base de parede (12) com buchas 10** e parafusos 1/4"x60**.

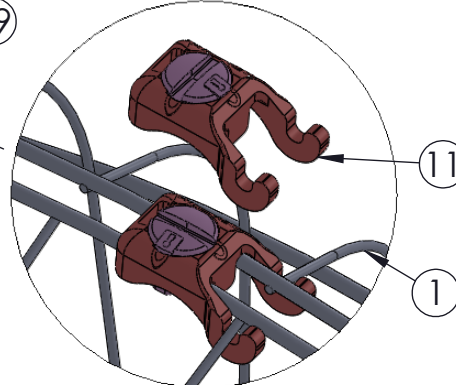
ESTRUTURA METÁLICA E PAREDE DE MADEIRA: Fazer furos passantes e utilizar parafusos e porcas auto travantes M8**. **Atenção:** Certificar-se de que a base de parede (12) está bem presa. **A aquisição destes parafusos, porcas e/ou buchas são de responsabilidade do cliente.

Fixação do Motor

* Insira o parafuso do motor (8) no tubo (15).

* Ajustar o ângulo no sentido horizontal desejado antes de fixar.

* Posteriormente fixar o ventilador através da porca (19).

DETALHE C**Legenda**

| Número | Descrição | Quant. |
|--------|-------------------------|--------|
| 3 | Arruela Lisa 1/4 x 1 | 5 |
| 4 | Porca 3/16 | 4 |
| 7 | Par. plastic 5x16 | 6 |
| 9 | Par. 1/4x 5/8 | 1 |
| 16 | Par. 8 x 50 | 2 |
| 17 | Porca M8 | 2 |
| 18 | Arruela Lisa 5/16 x 7/8 | 4 |
| 19 | Porca autotravante M10 | 1 |